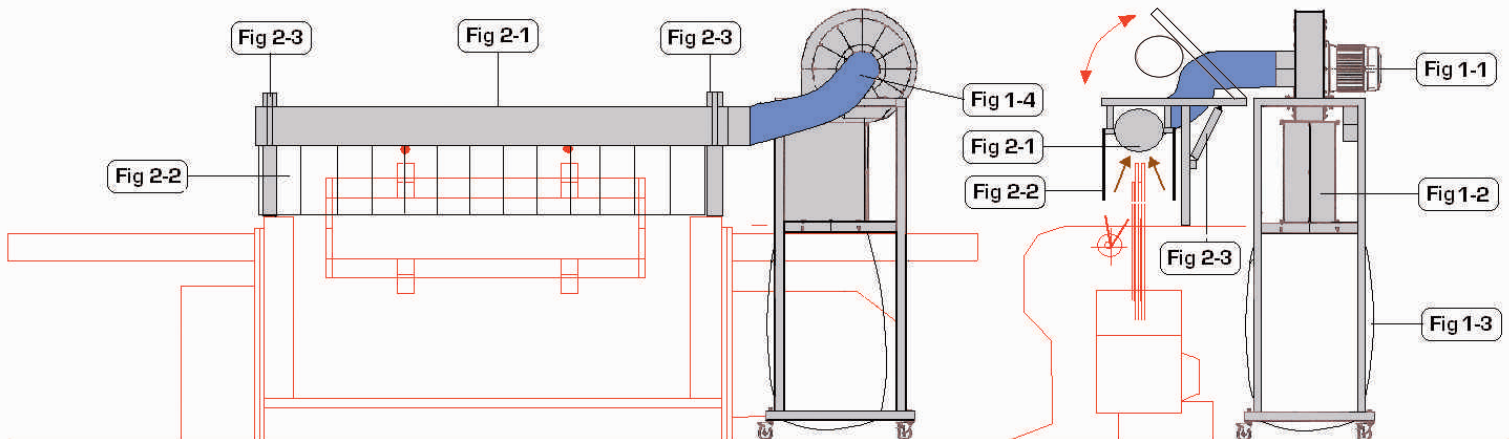


Technische Beschreibung & Technisches Informationsblatt FX-E "ENCAP" System



- Fig 1-1.**
- für Webmaschinen mit einer Webbreite von 165 cm bis 220 cm wird eine Ventilatoreinheit mit 2,2 KW eingesetzt
 - für Webmaschinen mit einer Webbreite von 230 cm bis 360 cm wird eine Ventilatoreinheit mit 4,0 KW eingesetzt

Fig 1-2.
 Durch den Einsatz eines Schalldämpfers wird der Geräuschpegel minimiert.

Fig 1-3.
 Der Filtersack ist direkt unter dem Schalldämpfer befestigt. Der darin gesammelte Faserflug kann somit einfach und schnell entsorgt werden. Alternativ kann die Entsorgung über den Rückluftkanal der Klimaanlage erfolgen.

Fig 1-4.
 Der Ventilator ist durch einen flexiblen Schlauch an die Encap-Einheit angeschlossen.

Fig 2-1.
 Runder Kanal der an der Unterseite mit mehreren Saugöffnungen versehen ist.

Fig 2-2.
 An der Vorder- und Rückseite des Kanals sind transparente und flexible Lamellen angebracht. Diese kapseln die gesamte Breite der Webmaschine, einschließlich der Staubentstehungsstellen, ein.

Fig 2-3.
 Um dem Bediener den uneingeschränkten Zugang zu ermöglichen, kann der komplette Encap-Saugkanal pneumatisch gehoben und gesenkt werden. Die Steuerung erfolgt manuell (auf Knopfdruck) oder vollautomatisch (z.B. bei Fadenbruch) durch Integration in die Webmaschinensteuerung (bauseits).

Technischer Fragebogen

(Sollten Sie ein Angebot wünschen, bitte Fragebogen ausfüllen und an uns senden)

| | |
|---------------------------------|---|
| Webmaschinen-Hersteller / - Typ | / |
| Webmaschine | Lüftdüsen <input type="checkbox"/> Greifer <input type="checkbox"/> |
| Anzahl Litzen/Schäfte | / |
| Webmaschinenbreite | |
| Tuchbreite | |
| Kunde | |
| Kontakt | |
| Telefon | |
| E-Mail | |

Datum _____